

Atemtherapiegerät

„POWERbreathe Classic MEDIC“

Inspiratorisches Atemmuskulaturtraining

Art. Nr. 259.91500

Power4**breathe**

www.lungentrainer.at

Atmung ist Leben!



„POWERbreathe Classic MEDIC“

Medikamentenfreie Reduktion der Atembeschwerden bei Asthma, COPD und Herzinsuffizienz!

Der von führenden Wissenschaftlern entwickelte Lungentrainer POWERbreathe MEDIC eignet sich insbesondere für Patienten die an Asthma, COPD oder Herzinsuffizienz leiden.

Die Studien und Kontrollen zeigen für das Patientenkontingent folgende Ergebnisse:

COPD: Die zahlreichen randomisierten kontrollierten Studien bezeugen eine „bedeutende Ergänzung von Programmen zur Lungenrehabilitation“ (Lotters et al. 2002) und verringert die Anzahl der Besuche beim Haus- bzw. Facharzt sowie Krankenhausaufenthalte (Geddes et al. 2008)

Asthma: POWERbreathe verringert die Verwendung von Notmedikation um bis zu 87% (Weiner et al. 1992, 2000 und 2002) und erhöht die Kraft der Inspirationsmuskeln und verringert somit die Kurzatmigkeit in nur drei Wochen (McConnell et al. 1998).

Herzinsuffizienz: Kurzatmigkeit wird gelindert und die Leistungsfähigkeit beim Gehen sowie die Lebensqualität entscheidend verbessert (Dall'Àgo et al. 2006).

Atemtherapiegerät

“POWERbreathe Classic MEDIC”

Inspiratorisches Atemmuskulaturtraining



Die Atemübungen mit Lungentrainer POWERbreathe Classic MEDIC folgen dem bewährten Prinzip:

„Atmung gegen einen Widerstand“

Die Atemmuskeln werden bei dieser Technik durch den Widerstand gefordert – und werden so kräftiger und ausdauernder. Besonders bei Personen, die unter einer eingeschränkten Atemleistung leiden, bewirkt ein regelmäßiges Training eine erhebliche Erleichterung des Atmens.

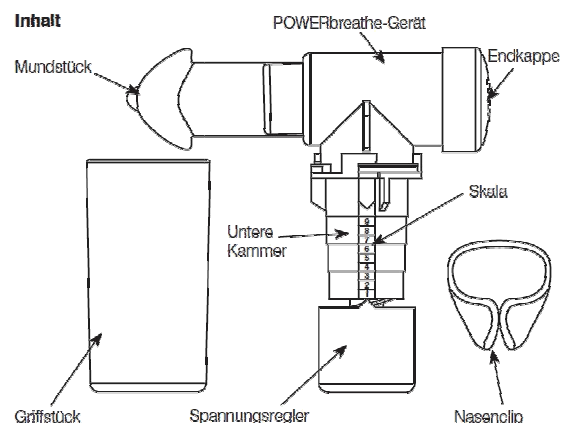
Regelmäßiges Training regeneriert die Funktion der Lungenbläschen und erhöht damit das nutzbare Lungenvolumen. Das Training kann dafür sorgen, dass Sie die gesunde – im Alltag meist vernachlässigte – Tiefenatmung in den Alltag übernehmen.

Der Einatemwiderstand des Lungentrainers POWERbreathe Plus MEDIC ist in neun Stufen einstellbar und lässt sich problemlos an das jeweilige individuelle Ausgangsniveau anpassen

**POWER[®]
breathe** MEDIC
makes breathing easierSM



Classic



**kalibrierter Widerstand, einstellbar
von 3 – 78 cmH₂O**

Geliefert wird der POWERbreathe mit Anwendungsbeschreibung, Mundstück und Nasenclip.

Mundstück, Nasenclip sowie Reinigungstabs sind als Ersatzteile in unserem Online-Shop erhältlich